

## Verkalit<sup>®</sup>-Treppen



DEICHTREPPE/HOOPTE

## ■ Verkalit®-Treppen

### AUFGÄNGE OHNE SYSTEMWECHSEL

#### Verkalit®-Treppenstein

Mit den **Verkalit®-Treppensteinen** lassen sich ins System integrierte Treppen bzw. Aufgänge erstellen. Auch diese Steine sind mit dem umlaufenden Nut- und Federsystem des Verkalit®-Deckwerks versehen; der Verbund wird nicht unterbrochen – es findet an **keiner Stelle eine Schwächung des Gesamtsystems statt**.

Der **Verkalit®-Treppenstein** kommt insbesondere als Zuwegung für Betriebspersonal bei Deich-auf-/abgängen zum Einsatz sowie als sicherer Zugang zur Revision von Regenrückhaltebecken. Der Stein wird an drei Seiten mit, an einer Seite ohne Fase hergestellt. Systembedingt entspricht das Steigungs-/Auftrittsverhältnis nicht der Norm.

#### Verkalit®-Treppenstufen

**Verkalit®-Treppenstufen** sind in Giesbetonqualität hergestellt und weisen eine Steigungshöhe von 13 cm sowie eine Stufenbreite von 39 cm auf. Somit eignen sie sich hervorragend für eine Neigung 1:3. Stufenbreiten von 92 cm und 122 cm ermöglichen einen großzügigen und bequemen Treppenlauf, so dass diese Stufen – ergänzt um Übergangsteine rechts und links – **auch in öffentlich zugänglichen Bereichen einsetzbar** sind.

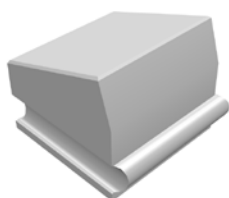
Beim Anbringen von Geländern oder sonstigen Anbauteilen ist zu beachten, dass diese durch Verbunddübel aus nicht rostendem Stahl mit hohem Korrosionswiderstand zu befestigen sind. Im Bereich der Verkalit®-Treppenstufen aus Giesbeton sind ausschließlich Klebedübel zu verwenden.

# Verkalit<sup>®</sup>-Treppen

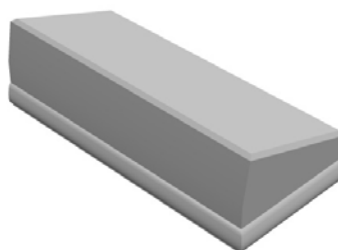
## TECHNISCHE DATEN

Artikel	Format	Nennmaß			Gewicht	Bedarf
	Bezeichnung	Länge	Breite	Dicke		ca. St./m <sup>2</sup> verl. Fläche
	cm	mm	mm	mm	kg	
Verkalit <sup>®</sup> -Treppenstein Neigung 1:1,75	30/30	300	404	280/180	47,9/St.	3,33 St./lfdm.
Verkalit <sup>®</sup> -Treppenstufe, Neigung 1:3	92/40	916	404	300/180	217,0/St.	2,41 St./lfdm.
Verkalit <sup>®</sup> -Treppenstufe, Neigung 1:3	122/40	1224	404	300/180	290,0/St.	2,41 St./lfdm.
Verkalit <sup>®</sup> -Treppenstufe Übergangstein links/rechts	60/40	608	404	300/180	131,0/St.	2,41 St./lfdm.

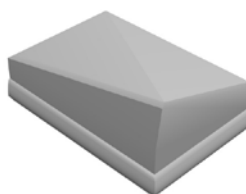
Treppenstufe Neigung 1:3,5 auf Anfrage



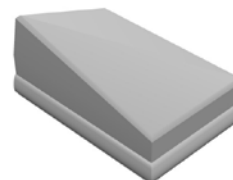
Verkalit<sup>®</sup>-Treppenstein  
(produktionsbedingt  
einseitig ohne Fase)



Verkalit<sup>®</sup>-Treppenstufe



Verkalit<sup>®</sup>-Treppenstufe  
Übergangstein links

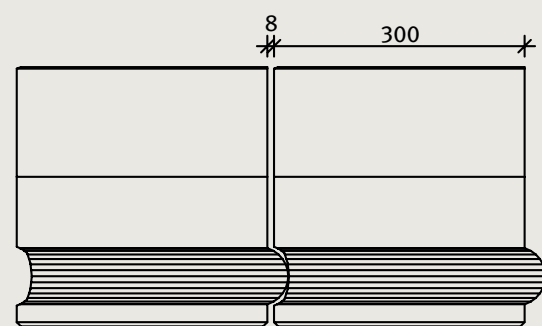
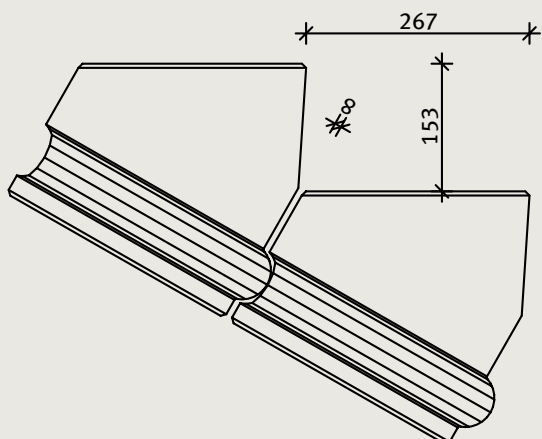
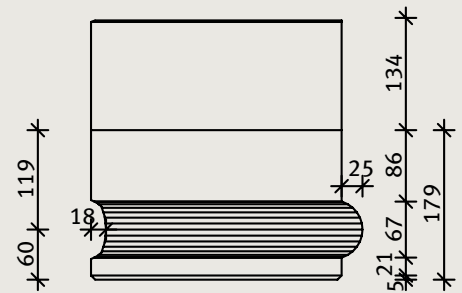
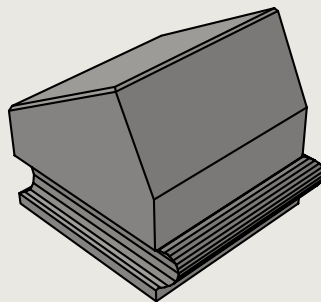
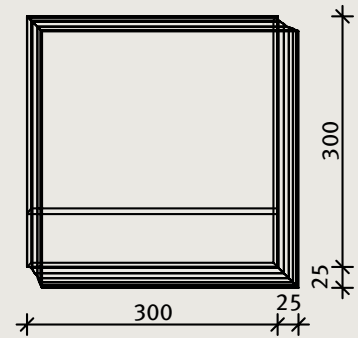
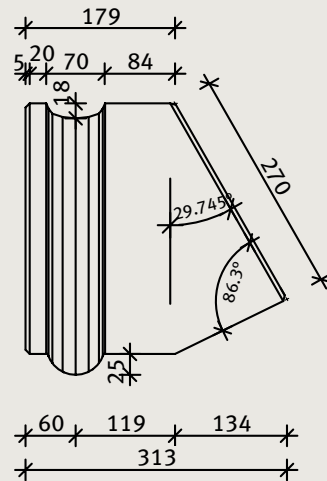


Verkalit<sup>®</sup>-Treppenstufe  
Übergangstein rechts

■ Verkalit®-Treppenstein

STEINZEICHNUNGEN

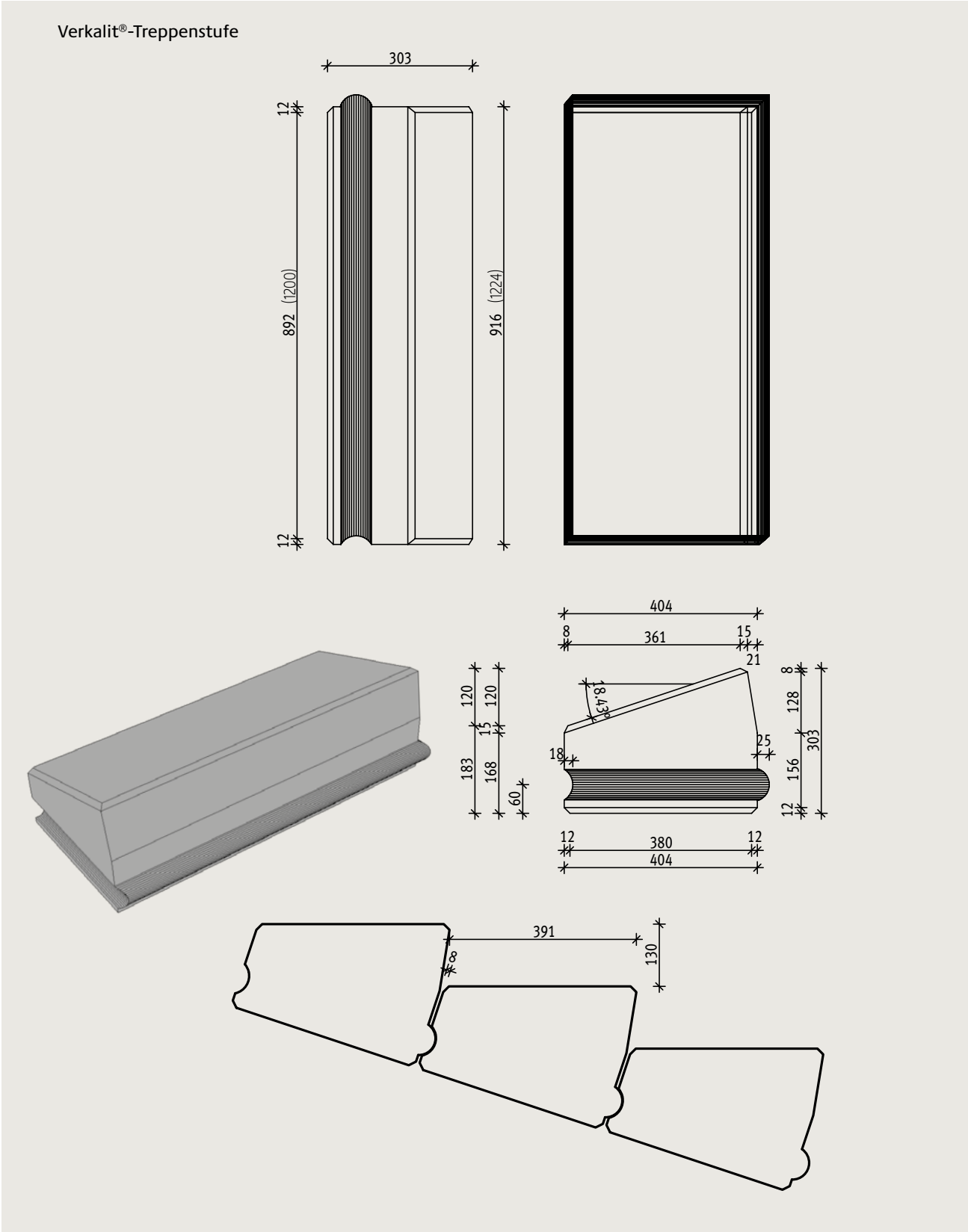
Verkalit®-Treppenstein für Neigung 1:1,75



**Verkalit®-Treppenstufe**

STEINZEICHNUNGEN

Verkalit®-Treppenstufe

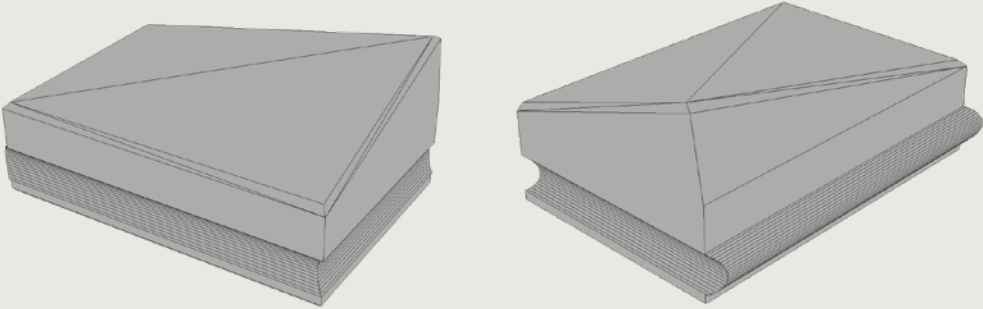
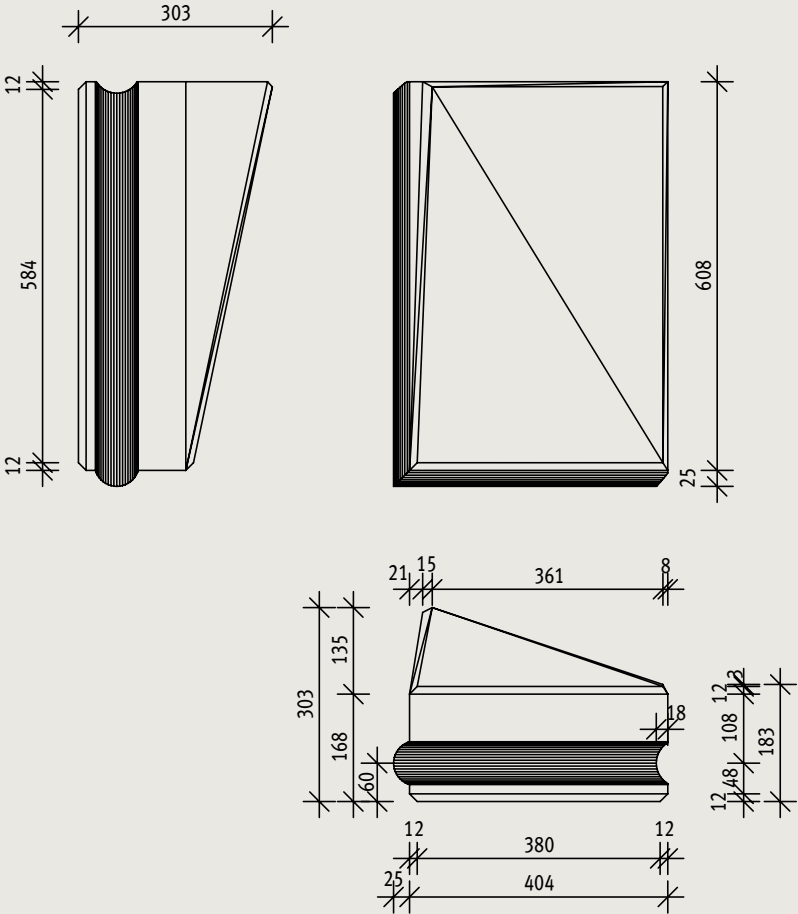


Durch Bau-BG geprüft und freigegeben!

■ Verkalit®-Treppenstufe

STEINZEICHNUNGEN

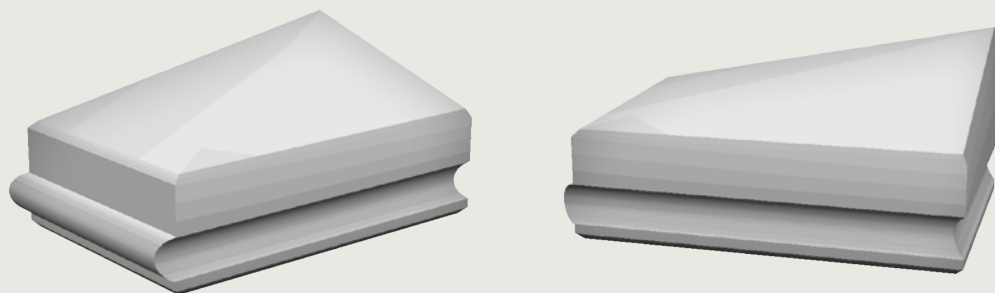
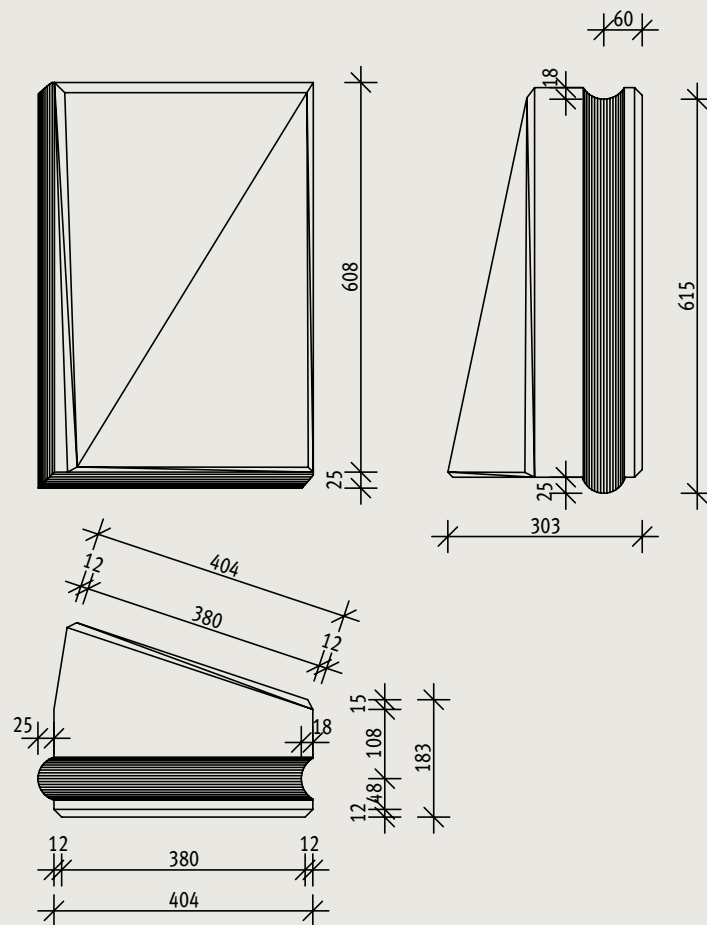
Verkalit®-Treppenstufe Übergangstein rechts



■ Verkalit®-Treppenstufe

STEINZEICHNUNGEN

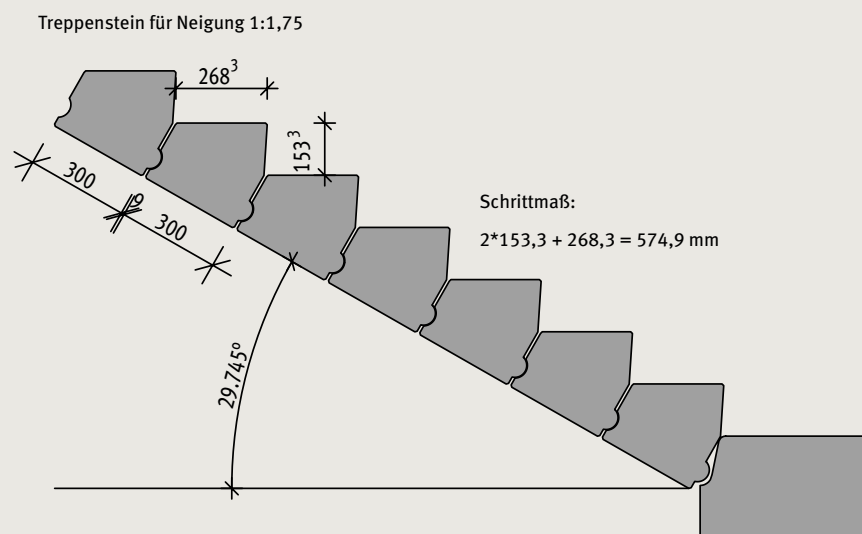
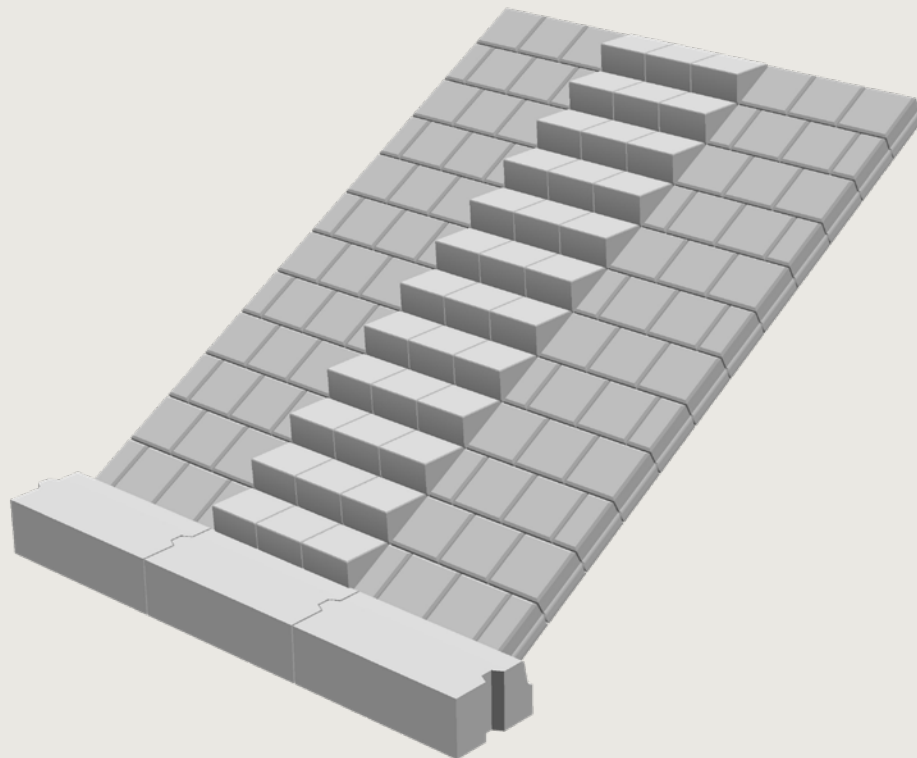
Verkalit®-Treppenstufe Übergangstein links



# Verkalit®-Treppenstein

NEIGUNGSWINKEL

Beispiel:  
Treppenanlage mit Treppenstein  
Neigung 1:1,75



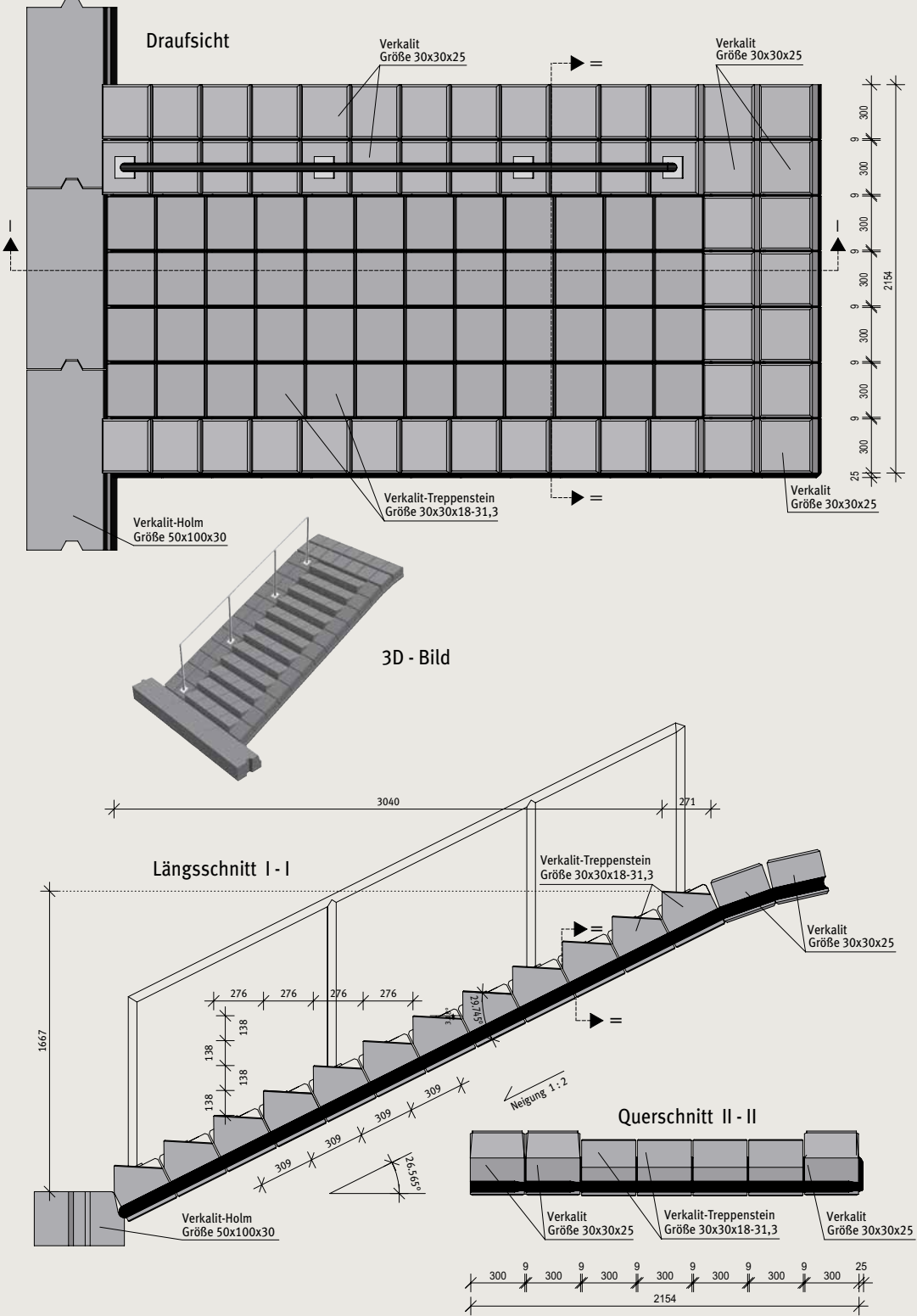
Treppenstein auch geeignet für Verlegung bei Neigung 1:1,5 bis 1:2



**Verkalit®-Treppenstein**

VERLEGEMÖGLICHKEITEN

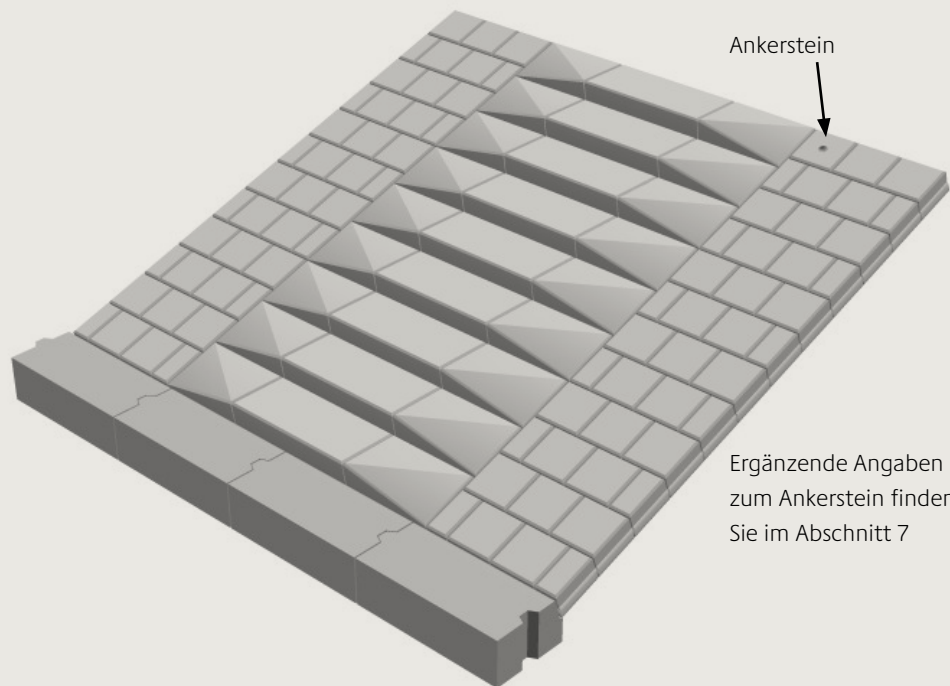
Beispielhafter Aufbau einer Treppe mit aufgedübeltem Geländer



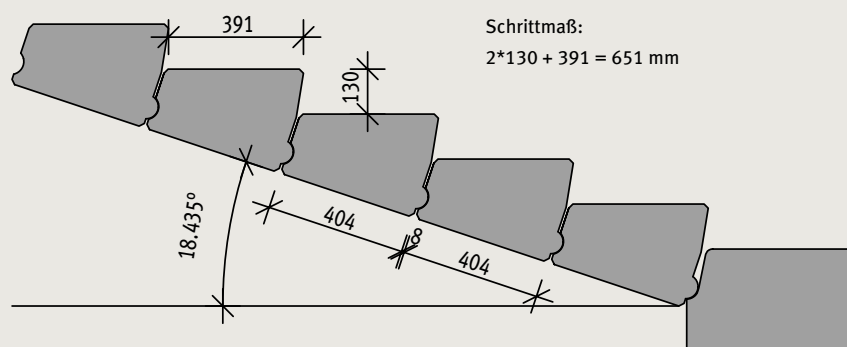
# Verkalit<sup>®</sup>-Treppenstufe

NEIGUNGSWINKEL

Beispiel:  
Treppenanlage mit Treppenstufe  
und Treppenstufe-Übergangstein li/re  
Neigung 1:3



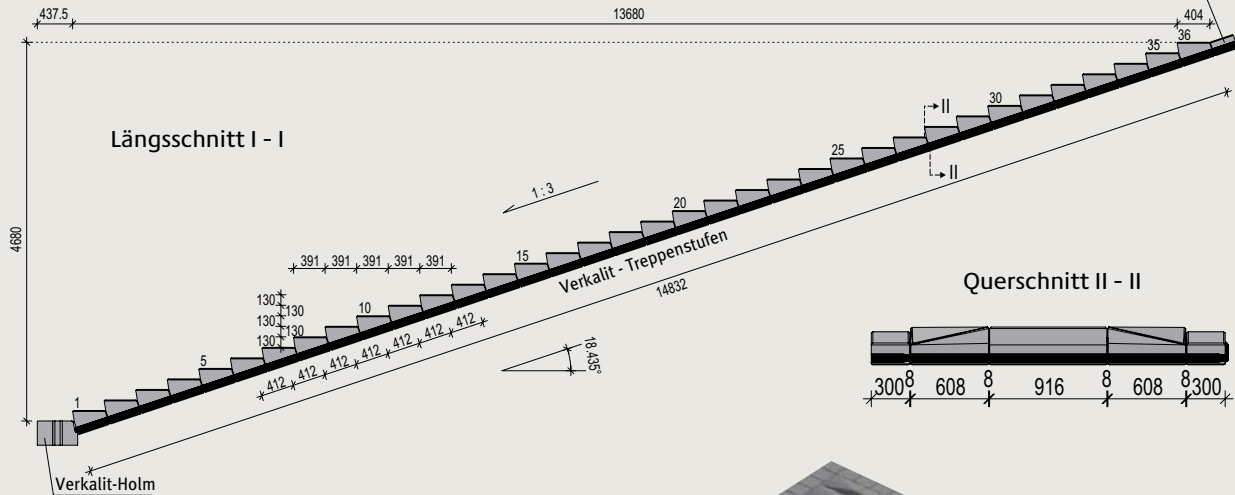
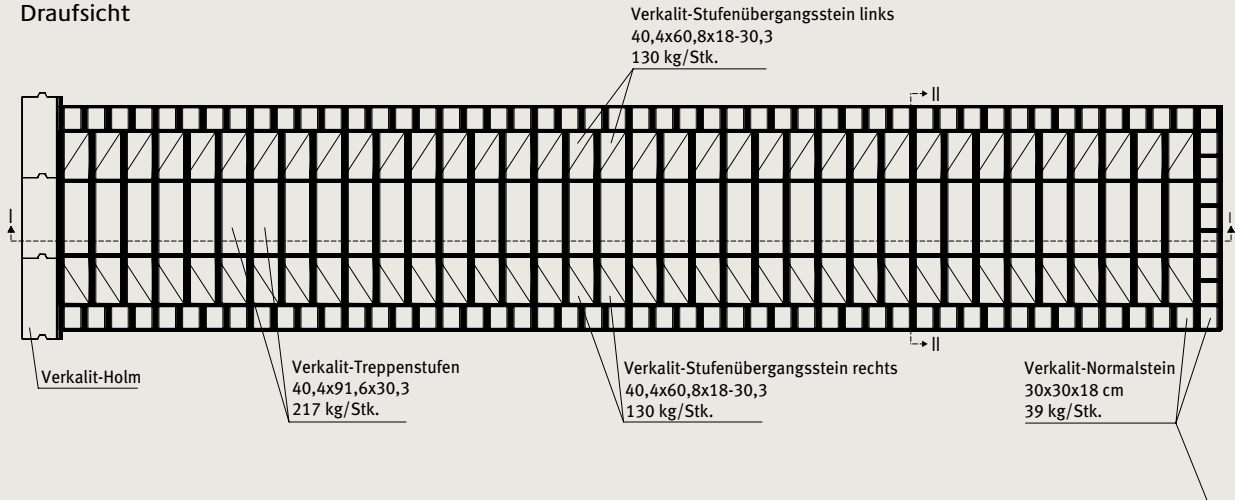
Treppenstufe für Neigung 1:3



**Verkalit®-Treppenstufe**

VERLEGEMÖGLICHKEITEN

Draufsicht



## ■ Verkalit<sup>®</sup>-Treppenstein

REFERENZOBJEKTE



Verkalit<sup>®</sup>-Treppensteine mit Verkalit<sup>®</sup>-Treppenübergangstein (Sonderausführung) | Reiherstieg/Hamburg



Verkalit<sup>®</sup>-Treppensteine mit Verkalit<sup>®</sup>-Treppenübergangstein (Sonderausführung) | Klütjenfelder Hauptdeich/Hamburg

## ■ Verkalit®-Treppenstein

REFERENZOBJEKTE



Verkalit®-Treppenstufe mit Verkalit®-Treppenstufe Übergangstein | LaBrönne/Winsen



Verkalit®-Treppenstufe mit Verkalit®-Treppenstufe Übergangstein | Stove/Hamburg

## ■ Verkalit<sup>®</sup>-Treppenstein

REFERENZOBJEKTE



Regenrückhaltebecken mit systemintegrierter Treppe (Neigung 1 : 2) und Überlauf | Messe Berlin-Schönefeld/Selchow  
Die Befestigung von Geländern auf dem Verkalit<sup>®</sup> richtet sich nach der ETA, Anhang 2, Tabelle1.



Regenrückhaltebecken mit systemintegrierter Treppe | Berlin Pablo-Picasso-Straße

# Verkalit®-Treppenstein

## AUSSCHREIBUNGSEMPFEHLUNG

Pos.	Menge	Unverbindlicher Text einer Leistungsbeschreibung	Preis	
			EP	GP
			€	€

1	..... m <sup>2</sup>	<p><b>Verkalit®-Treppenstein</b></p> <p>liefern und durch qualifiziertes Fachunternehmen verlegen. Böschungsneigung: 1:1,5 bis 1:2.            Laufbreite: _____ m (z.B.: 0,60 m, 0,90 m, 1,20 m)            Material: Deckwerksteine aus Beton, ohne Vorsatz, ohne Feinschicht (einschichtig), an einer Seite ohne Fase. Festigkeitsklasse C 45/55 nach DIN EN 206-1 und DIN 1045-2, Expositions-kategorie XF4, XM2, Feuchtkategorie WA.</p> <p>Abmessungen:            - 300/300/ 280-180mm</p> <p>mit gelenkig angeschlossener umlaufender Nut- und Feder im direkten Verband an Verkalit®-Steinen mit Nachweis der Stabilitätskoeffizienten <math>H_s/\Delta D_{max}</math> durch großformatige Wellenkanalversuche.            Vorbereitung des Planums für die Aufnahme des Deckwerks ist mit einzukalkulieren, Toleranzen auf 4 m Länge max. 3 cm.            Zum Leistungsumfang gehört der fachgerechte Anschluss an vorhandene Flächen sowie die Verlegung in Radien.</p> <p>Die Fertigteile bedürfen der Zustimmung durch den Auftraggeber.</p> <p>Hersteller: BERDING BETON GmbH oder gleichwertig</p>	.....	.....
---	----------------------	--	-------	-------

# ■ Verkalit®-Treppenstufe/-Stufenübergangstein

## AUSSCHREIBUNGSEMPFEHLUNG

Pos.	Menge	Unverbindlicher Text einer Leistungsbeschreibung	Preis	
			EP	GP
			€	€
1	..... Stk.	<p><b>Verkalit®-Treppenstufe</b></p> <p>liefern und durch qualifiziertes Fachunternehmen nach Ausführungsplanung verlegen. Böschungsneigung: 1:3.            Laufbreite: 92,3 cm/122,4 cm, Auftritttiefe 39,1 cm, Steighöhe 13 cm, Einzelgewicht 217 kg/290 kg.            Material: Deckwerkstufensteine aus Beton, ohne Vorsatz, ohne Feinschicht (einschichtig), mit Fase 12/15 mm. Festigkeitsklasse C 30/37 nach DIN EN 206-1 und DIN 1045-2, Expositionsklasse XF4, bei Seewassereinwirkung zusätzlich XS3, Feuchteklasse WA. Auftrittsfläche mit Riffelblechstruktur.</p> <p>Mit gelenkig angeschlossener umlaufender Nut- und Feder im direkten Verband an Verkalit®-Flächen.            Die Fertigteile bedürfen der Zustimmung durch den Auftraggeber.</p> <p>Vorbereitung des Planums für die Aufnahme des Deckwerks ist mit einzukalkulieren.            Zum Leistungsumfang gehört der fachgerechte Anschluss an vorhandene Flächen.</p> <p>Hersteller: BERDING BETON GmbH oder gleichwertig.</p>	.....	.....
2	.....Stk.	<p><b>Verkalit-Stufenübergangstein rechts</b></p> <p>liefern und durch qualifiziertes Fachunternehmen nach Ausführungsplanung verlegen.            Einzelgewicht 131 kg.            Oberseite ohne Riffelblechstruktur. Sonst wie vor.</p> <p>Hersteller: BERDING BETON GmbH oder gleichwertig</p>	.....	.....
3	..... Stk.	<p><b>Verkalit-Stufenübergangstein links</b></p> <p>liefern und durch qualifiziertes Fachunternehmen nach Ausführungsplanung verlegen.            Einzelgewicht 131 kg.            Oberseite ohne Riffelblechstruktur. Sonst wie vor.</p> <p>Hersteller: BERDING BETON GmbH oder gleichwertig</p>	.....	.....