

## Verkalit<sup>®</sup>-Plan



BREMERHAVEN

## ■ Verkalit®-Plan

OPTISCH ANSPRUCHSVOLL UND TECHNISCH GUT

Speziell für die **Urlaubsgebiete mit Promenaden** und überall dort, wo ein Geh- oder Radweg auf Deich- und Böschungskronen errichtet werden soll, ist der Verkalit®-Plan entwickelt worden. Die Steine sind mit einer kleinen Fase und 1,5 mm Abstandhaltern versehen, so dass eine Verlegung mit einem geringen Fugenabstand möglich ist. Von der Oberfläche wirkt der Verkalit®-Plan daher wie eine Gehwegplatte und ist somit **sehr gut begeh- und befahrbar**. Bei einem entsprechendem Schichtenaufbau können die Steine sogar mit Achslasten von 12 to überfahren werden.

Ebenso wie der Verkalit®-Stein, ist der Verkalit®-Plan in verlegtem Zustand durch ein **umlaufendes Nut-Federsystem miteinander verzahnt**. Durch die kraftschlüssige Verbindung der Steine untereinander können einzelne Steine auch bei großen Belastungen nicht aus dem Verbund gelöst werden.

Verkalit®-Steine werden mit der Betongüte C45/55 einschichtig, d.h. ohne Vorsatz und Feinschicht, produziert. Somit wird eine hohe Festigkeit und damit auch Frostbeständigkeit erreicht. Sie können in **unterschiedlichen Farben**, auch in nuancierten Tönen, produziert werden. So entstehen optisch anspruchsvolle und gleichzeitig funktionale Deckwerke.

Neben einer ständigen Eigenüberwachung wird auch der Verkalit®-Plan zusätzlich vom „Bau-Zert e. V.“ geprüft.

Zahlreiche und namhafte Objekte konnten mit dem Promenadenstein umgesetzt werden, fragen Sie uns nach den **umfangreichen Referenzen**.

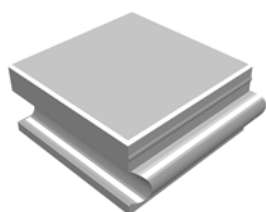
Wie das Verkalit®-System in seiner Gesamtheit, ist auch der Verkalit®-Plan durch seine umlaufende Verzahnung sowie das Flächengewicht in erster Linie für die technischen Anforderungen des Wasserbaus und den Widerstand gegen Wellenbelastung konzipiert. Optische Eigenschaften, Fugengeometrie, Fugenbreite, Toleranzen sowie Belastungen aus Befahrung, wie sie im Straßenbau üblich sind, werden nur nachrangig angesetzt. Der Verkalit®-Plan ist daher nicht mit einem Pflasterstein gleichzusetzen, der insbesondere auf Gestaltung ausgelegt ist. Seine produktionsbedingten Fertigungstoleranzen, die mit bis zu  $\pm 3$  mm gem. BGB-RinGB deutlich höher sind als bei einem gewöhnlichen Pflasterstein, erfordern eine Verlegung „mit Augenmaß“ und ein Ausrichten der Fläche.

# Verkalit®-Plan

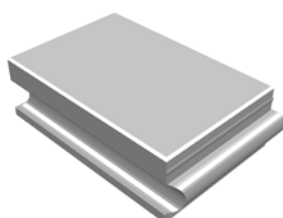
## TECHNISCHE DATEN

| Artikel   | Format      | Nennmaß |        |       | Gewicht           | Bedarf                                 |
|---|-------------|---------|--------|-------|-------------------|--|
|   | Bezeichnung | Länge   | Breite | Dicke |                   | ca. St./m <sup>2</sup><br>verl. Fläche |
|   | cm          | mm      | mm     | mm    | kg/m <sup>2</sup> |  |
| Verkalit®-Plan <sup>1)</sup>                                      | 30/30       | 300     | 300    | 120   | 264               | 10,6                                   |
| Verkalit®-Plan <sup>1)</sup>                                      | 30/15       | 300     | 150    | 120   | 264               | 21,2                                   |
| Verkalit®-Plan  | 30/30       | 300     | 300    | 150   | 330               | 11,0                                   |
| Verkalit®-Plan<br>Randstein                                       | 30/30       | 300     | 300    | 150   | 330               | 11,0                                   |
| Verkalit®-Plan  | 30/45       | 300     | 450    | 150   | 330               | 7,3                                    |
| Verkalit®-Halbstein mit Einlauffase<br>(normaler Verkalit®-Stein) | 30/15       | 300     | 150    | 150   | 330               | 21,2                                   |
| Verkalit®-Plan  | 30/30       | 300     | 300    | 180   | 396               | 11,0                                   |
| Verkalit®-Plan <sup>1)</sup><br>Randstein                         | 30/30       | 300     | 300    | 180   | 396               | 11,0                                   |
| Verkalit®-Plan  | 30/45       | 300     | 450    | 180   | 396               | 7,3                                    |
| Verkalit®-Halbstein<br>(normaler Verkalit®-Stein)                 | 30/15       | 300     | 150    | 180   | 396               | 21,2                                   |

<sup>1)</sup> auf Anfrage



Verkalit®-Plan  
30 x 30 cm

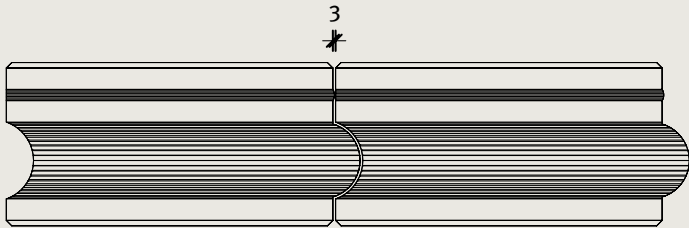
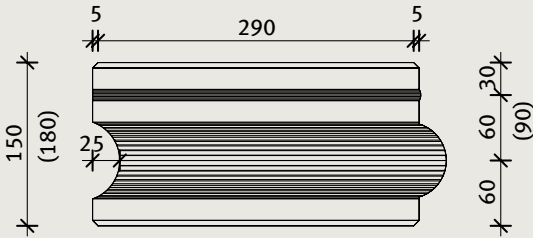
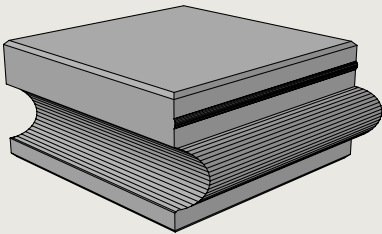
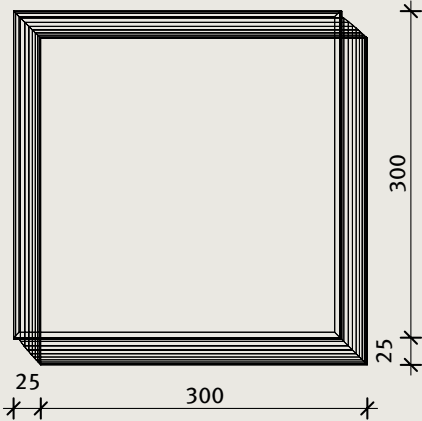
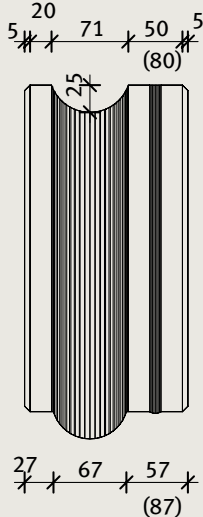


Verkalit®-Plan  
30 x 45 cm

**Verkalit®-Plan**

STEINZEICHNUNGEN

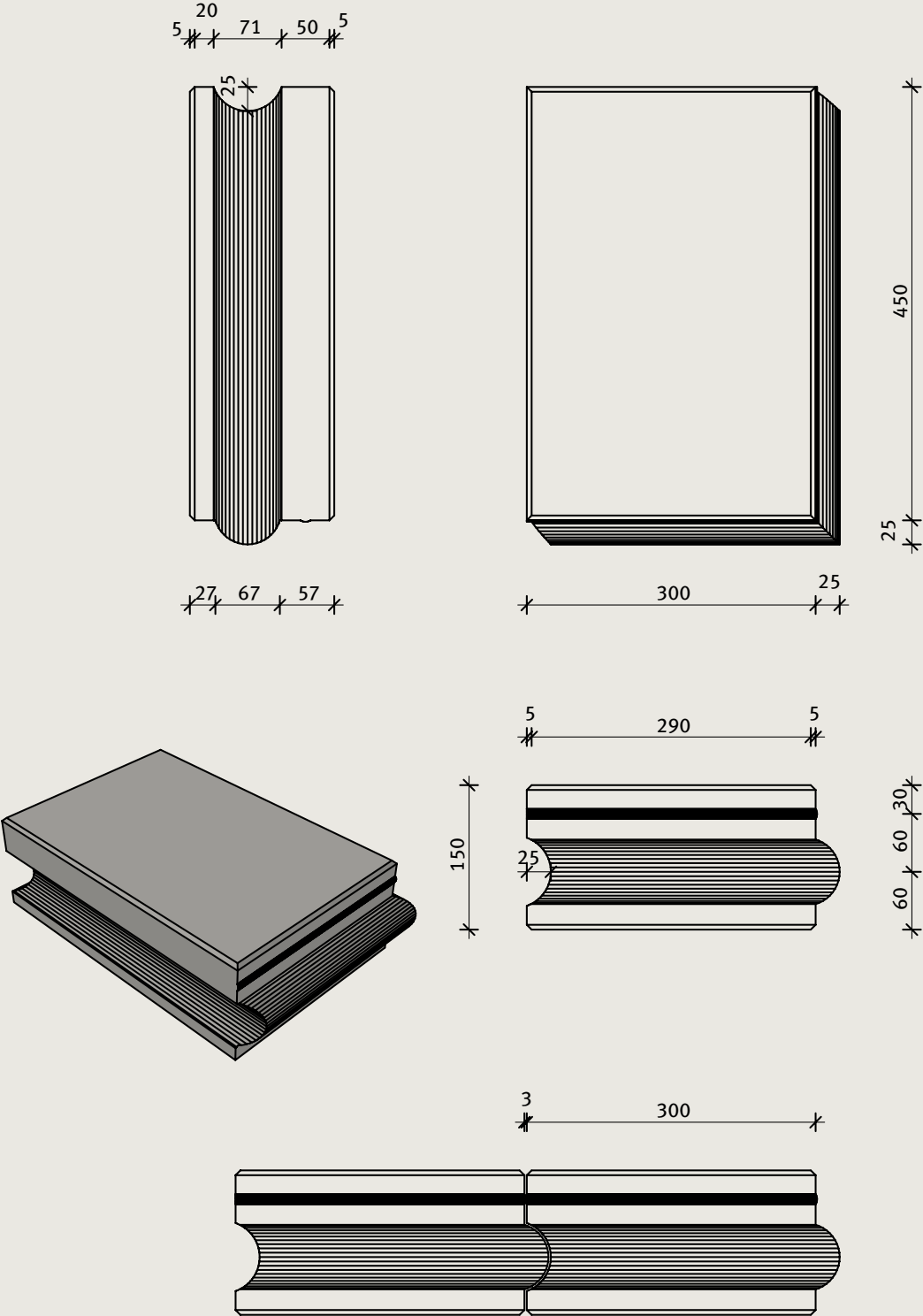
Verkalit®-Plan, 30/30, Steindicke: 150 mm (180 mm)



■ Verkalit®-Plan

STEINZEICHNUNGEN

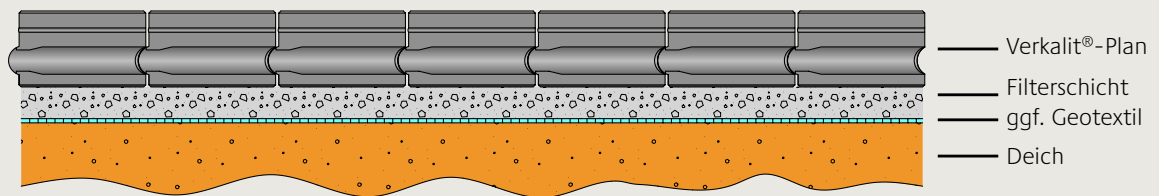
Verkalit®-Plan, 30/45, Steindicke: 150 mm



## ■ Verkalit®-Plan

VERLEGEMÖGLICHKEITEN

Beispiel: Deichbefestigung mit Verkalit®-Plan



Verkalit®-Plan | Büsum

■ **Verkalit®-Plan**

REFERENZOBJEKTE



Verkalit®-Plan | Farbe: rot/schwarz nuanciert | Promenade Schillig



Verkalit®-Plan | Farbe: gelb/grau | Büsum-Perlebucht/Nordsee

■ Verkalit®-Plan

REFERENZOBJEKTE



Verkalit®-Plan | Farbe: gelb/grau | Büsum-Perlebucht/Nordsee



■ Verkalit®-Plan

REFERENZOBJEKTE



Verkalit®-Plan | Farbe: rot/schwarz nuanciert | **Dahme**



Verkalit®-Plan und Verkalit®-Stein | Farbe: grau/schwarz nuanciert | **Bremerhaven**

# Verkalit®-Plan

## AUSSCHREIBUNGSEMPFEHLUNG

| Pos. | Menge | Unverbindlicher Text einer Leistungsbeschreibung | Preis |    |
|------|-------|--|-------|----|
|      |       |  | EP    | GP |
|      |       |  | €     | €  |
|      |       |  |       |    |

|   |                     |  |       |       |
|---|---------------------|--|-------|-------|
| 1 | .....m <sup>2</sup> | <p><b>Verkalit®-Plan</b></p> <p>liefern und durch qualifiziertes Fachunternehmen verlegen.<br/>           Böschungsneigung: 1:XX bis 1:XX<br/>           Material: Deckwerksteine aus Beton, ohne Vorsatz, ohne Feinschicht (einschichtig). Festigkeitsklasse C 45/55 nach DIN EN 206-1 und DIN 1045-2, Expositionsklasse XF4, XM2, Feuchteklasse WA, Farbe: Nach Angabe Auftraggeber.</p> <p>Abmessungen:<br/>           - 150/300/150 mm<br/>           - 300/300/150 mm<br/>           - 450/300/150 mm<br/>           - 300/300/180 mm<br/>           - 450/300/180 mm</p> <p>mit gelenkig angeschlossener umlaufender Nut- und Feder. Widerstand gegen Herausziehen einzelner Steine &gt; 20kN. Vorlage der Prüfzeugnisse und Wellenkanalnachweise 14 Tage vor Verlegung beim Auftraggeber.<br/>           Vorbereitung des Planums für die Aufnahme des Deckwerks ist mit einzukalkulieren, Toleranzen auf 4 m Länge max. 3 cm. Bei der Verlegung sind die produktionsbedingten Maßtoleranzen anzupassen.<br/>           Zum Leistungsumfang gehören die Lieferung und der Einbau von Formsteinen, wie z. B. Randsteine, der fachgerechte Anschluss an vorhandene Flächen sowie die Verlegung in Radien. Inkl. Verfugung mit gebrochener Gesteinskörnung 1 - 3 mm. Die Verfugung ist ..... x jährlich zu kontrollieren und nachzufügen.</p> <p>Die Fertigteile bedürfen der Zustimmung durch den Auftraggeber.</p> <p>Hersteller: BERDING BETON GmbH oder gleichwertig</p> | ..... | ..... |
|---|---------------------|--|-------|-------|

|   |        |  |       |       |
|---|--------|--|-------|-------|
| 1 | Pausch | <p><b>Logistik-Zwischenlager</b> als zusätzliche Position zur Baustelleneinrichtung:<br/>           Zwischenlager für .... m<sup>2</sup> Verkalit®-Plan einrichten, und .... m<sup>2</sup> vor Verlegebeginn einlagern und zum Verlegen vorhalten. Transportweg zur Verlegestelle maximal ..... m. Nach Räumung ist der ursprüngliche Zustand wieder herzustellen.</p> | ..... | ..... |
|---|--------|--|-------|-------|