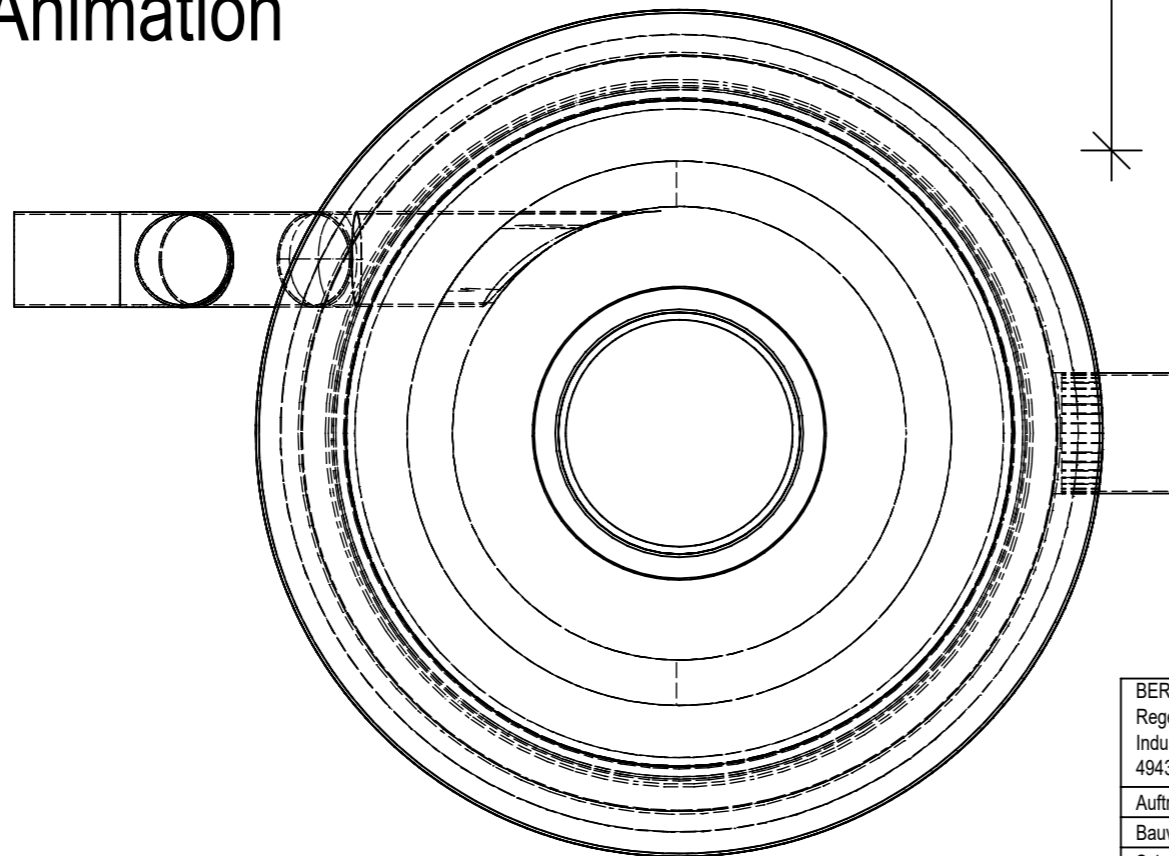


Schnitt

Animation



Draufsicht

Bemessungstabelle
beDrop 1500 auf 2500

Nr.	Zeichen	Bezeichnung	Größe / Menge	Dimension
1.1		Anschlussfläche m ² bei Reinigung von Kategorie II auf I gem. DWA-A 102	5.860* / 5.720**	m ²
1.2		Anschlussfläche m ² bei Reinigung von Kategorie III auf I gem. DWA-A 102	4.720* / 4.540**	m ²
2		Durchmesser Schacht unten/oben	1500/2500	mm
3		Durchmesser Trichter	1800	mm
4		Durchmesser Zackenwehr	2200	mm
5		Höhe Zackenwehr	350	mm
6		Zulaufrohr DN	300	mm
7		Ablaufrohr DN	400	mm
8		Schlammvolumen (h = 80 cm)	1413	l
9		Schachunterteil	7,235	t
10		Ablaufring	4,075	t
11		Schachtabdeckung	2,570	t
12		Q max	150	l/s

* Teilstrombehandlung 25 l/(s·ha)
** Vollstrombehandlung 100 l/(s·ha)

BERDING BETON GmbH
Regenwassermanagement
Industriestraße 6
49439 Steinfeld
Tel.: +49 4407 74 15
s.kooti@berdingbeton.de



Auftraggeber:	-----	int. Nr.:	-----
Bauvorhaben:	-----	Erstellt durch:	Shila Kooti, Steinfeld
Schachtbezeichnung Kunde:	beDrop Neu	Erstellt am:	10.10.2024
Diese Zeichnung darf ohne unsere Genehmigung weder kopiert noch dritten Personen zur Einsicht oder zu anderen Zwecken überlassen werden.		Dokumentart:	Werkzeichnung
Widerrechtliche Benutzung durch Sie oder Dritte hat zivil- und strafrechtliche Folgen.		Maßstab / Größe:	1:25 / A3
		Plan- Nr.:	-----
		Auftrags- Nr.:	-----