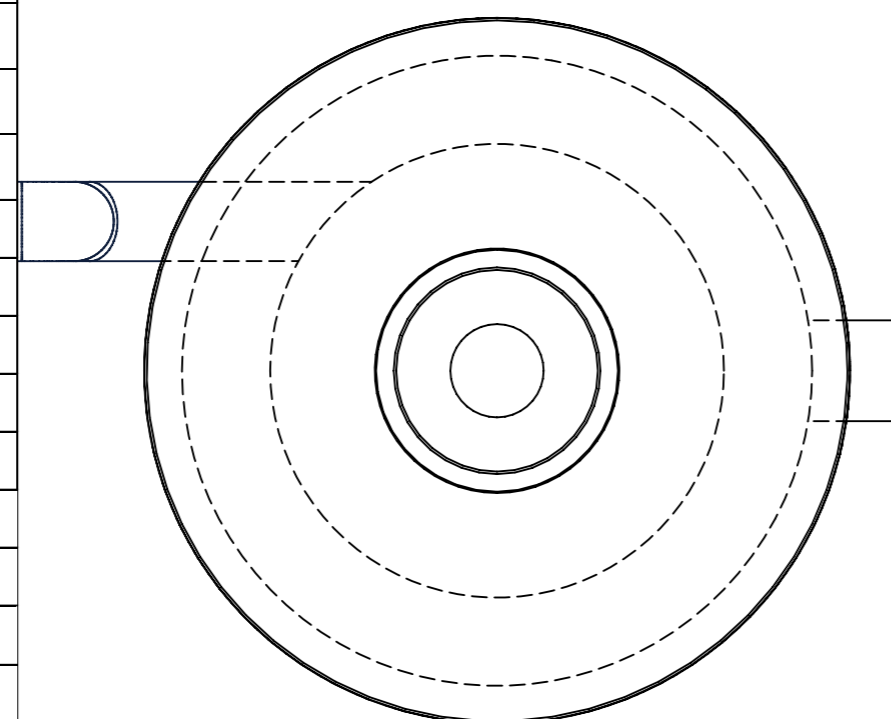
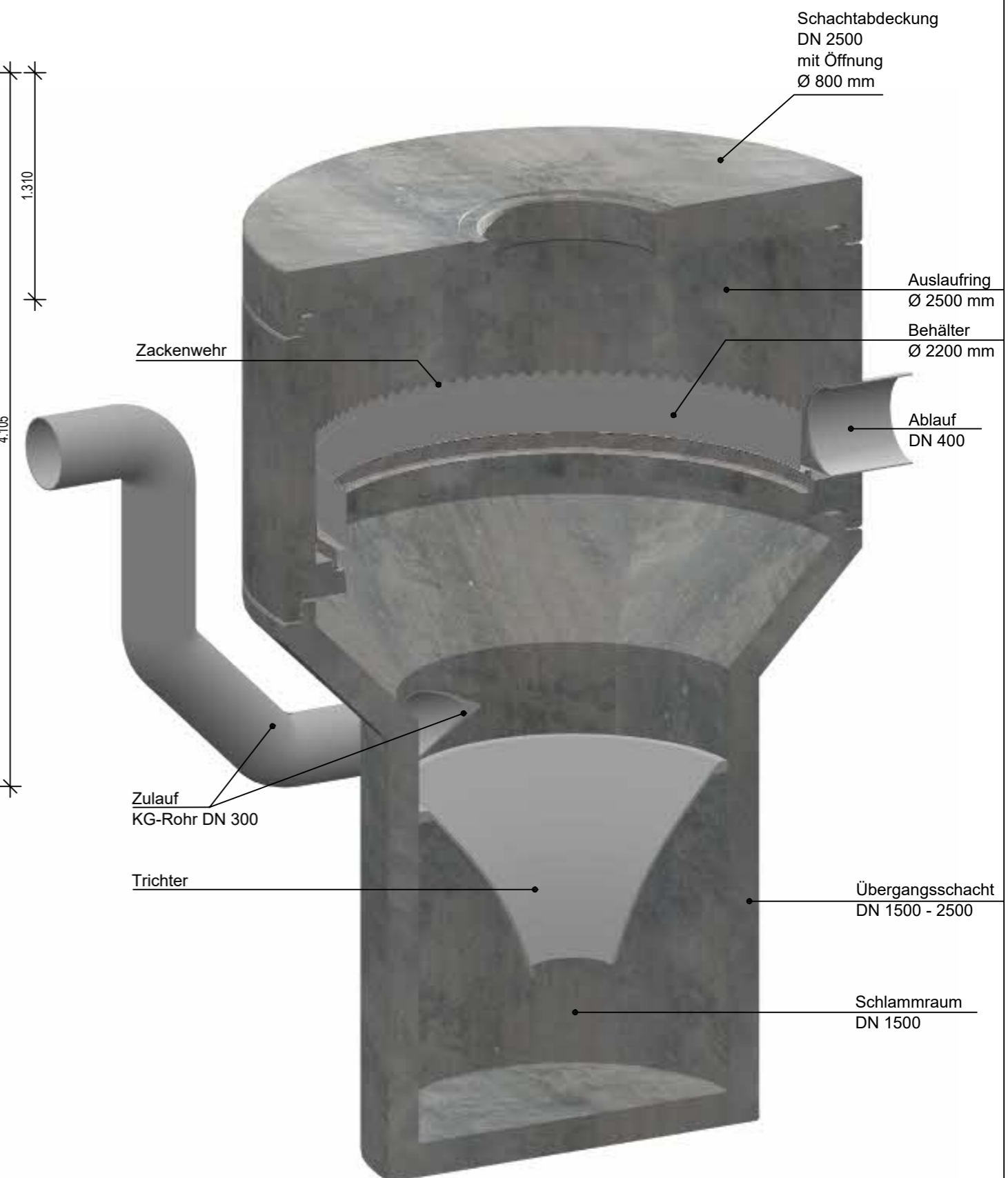


Schnitt



Draufsicht



Animation

Bemessungstabelle
beDrop 1500 auf 2500

Nr.	Zeichen	Bezeichnung	Größe / Menge	Dimension
1.1		Anschlussfläche m ² bei Reinigung von Kategorie II auf I gem. DWA-A 102	5000	m ²
1.2		Anschlussfläche m ² bei Reinigung von Kategorie III auf I gem. DWA-A 102	3550	m ²
1.3		Anschlussfläche m ² bei Reinigung nach Trennerlass NWR	5650	m ²
2		Durchmesser Schacht unten / oben	1500 / 2500	mm
3		Durchmesser Trichter	1480	mm
4		Durchmesser Zackenwehr	2200	mm
5		Höhe Zackenwehr	350	mm
6		Zulaufrohr DN	300	mm
7		Ablaufrohr DN	400	mm
8		Schlammvolumen (h = 65 cm)	1148	l
9		Schachtunterteil	7,235	t
10		Ablaufring	4,075	t
11		Schachtabdeckung	2,570	t
12		Q max	150	l/s

Diese Zeichnung darf ohne unsere Genehmigung weder kopiert noch dritten Personen zur Einsicht oder zu anderen Zwecken überlassen werden. Widerrechtliche Benutzung durch Sie oder Dritte hat zivil- und strafrechtliche Folgen.

beDrop Typ 1500/2500
mit KG-Rohr und 1 Trichter
Schnitt mit Maße, Grundriss,
Animation u. Bemessungstabelle

