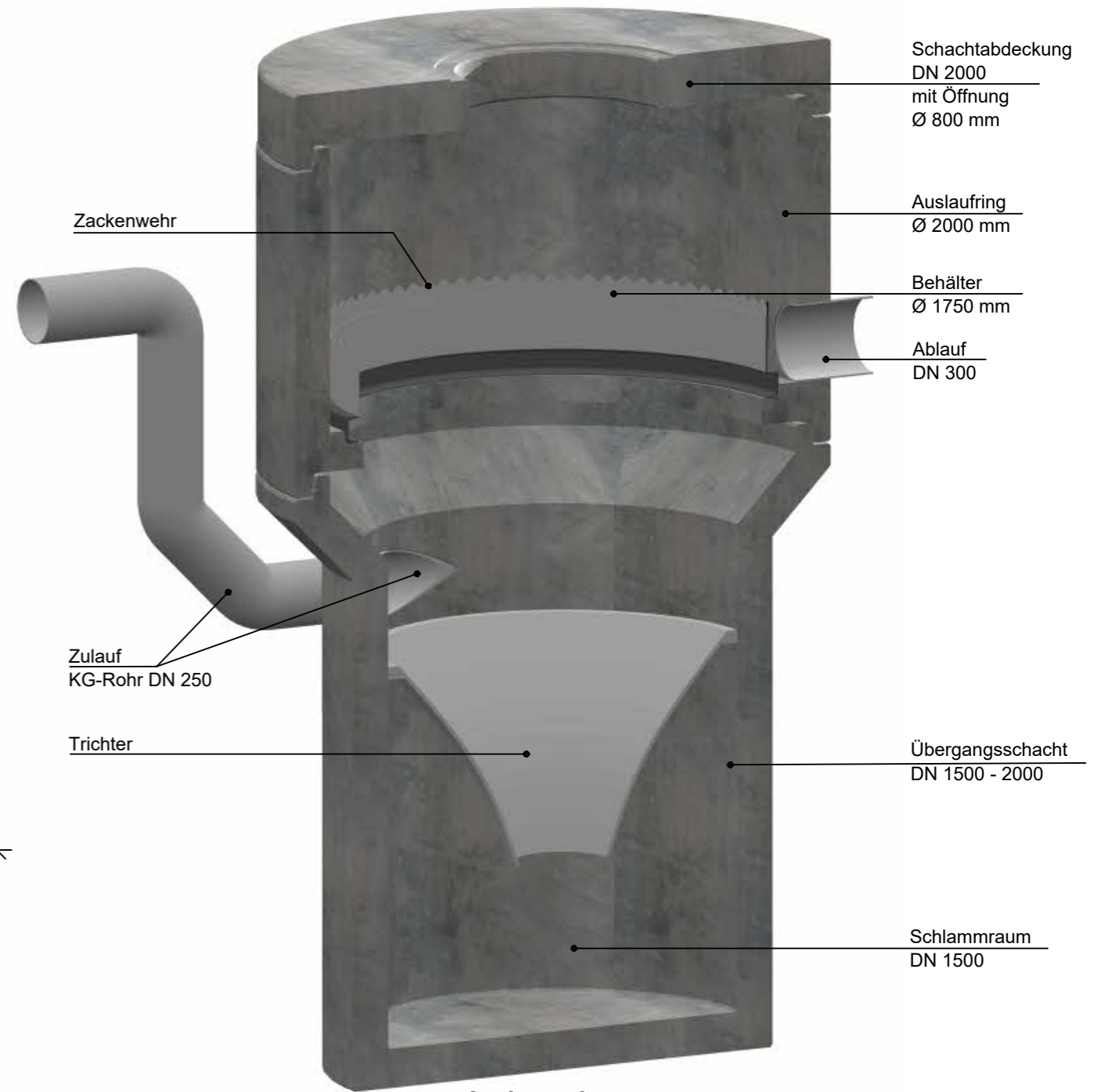


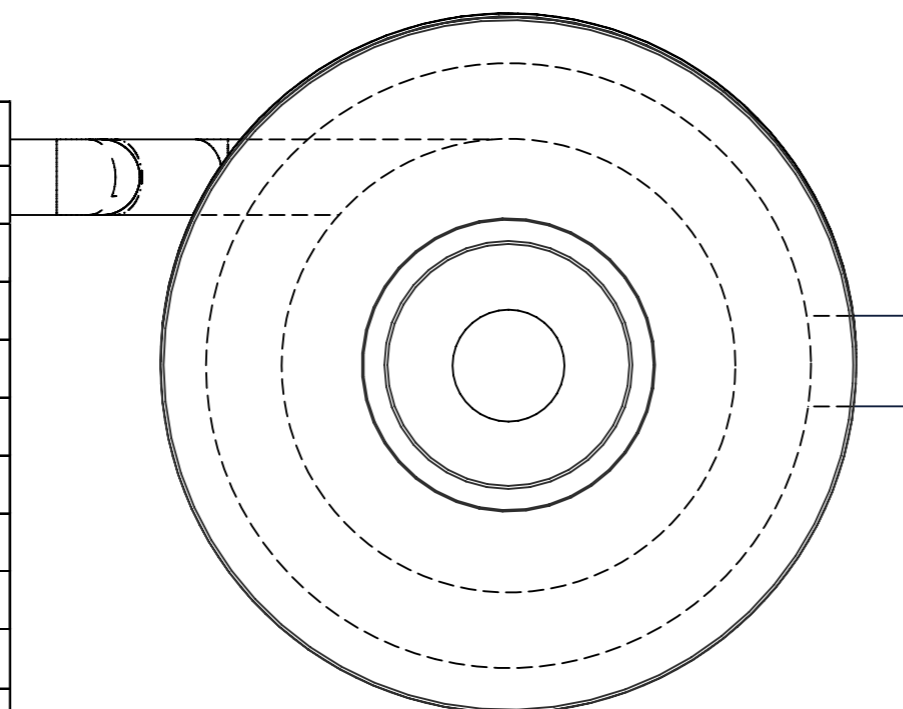
Schnitt



Animation

Bemessungstabelle  
beDrop 1500 auf 2000

Nr.	Zeichen	Bezeichnung	Größe / Menge	Dimension
1		Anschlussfläche	.	m <sup>2</sup>
2		Durchmesser Schacht unten / oben	1500 / 2000	mm
3		Durchmesser Trichter	1450	mm
4		Durchmesser Zackenwehr	2200	mm
5		Höhe Zackenwehr	350	mm
6		Zulaufrohr DN	250	mm
7		Ablaufrohr DN	300	mm
8		Schlammvolumen (h = 65 cm)	.	l
9		Schachtunterteil	5,294	t
11		Auslaufring	3,238	t
12		Schachtabdeckung	1,858	t



Draufsicht

Diese Zeichnung darf ohne unsere Genehmigung weder kopiert noch dritten Personen zur Einsicht oder zu anderen Zwecken überlassen werden. Widerrechtliche Benutzung durch Sie oder Dritte hat zivil- und strafrechtliche Folgen.

**beDrop Typ 1500/2000**  
mit KG-Rohr und 1 Trichter  
Schnitt mit Maße, Draufsicht,  
Animation u. Bemessungstabelle

**BERDING  
BETON**  
Steinfeld, 08.11.2022 / Qu.