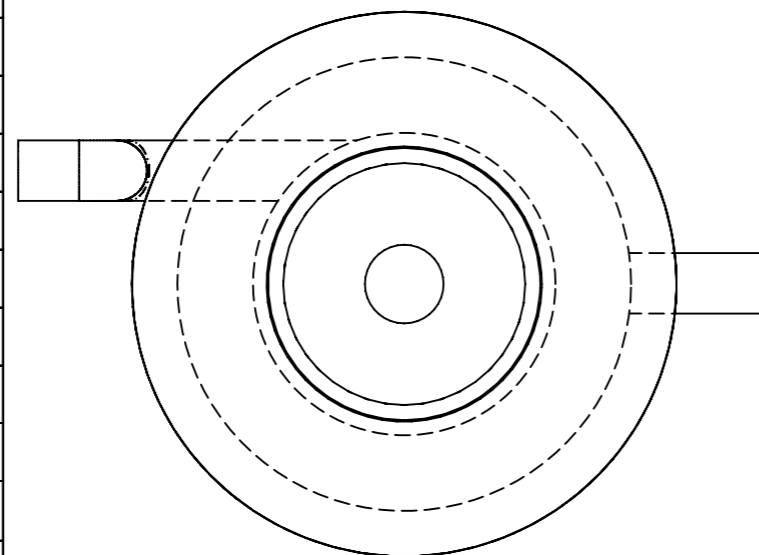
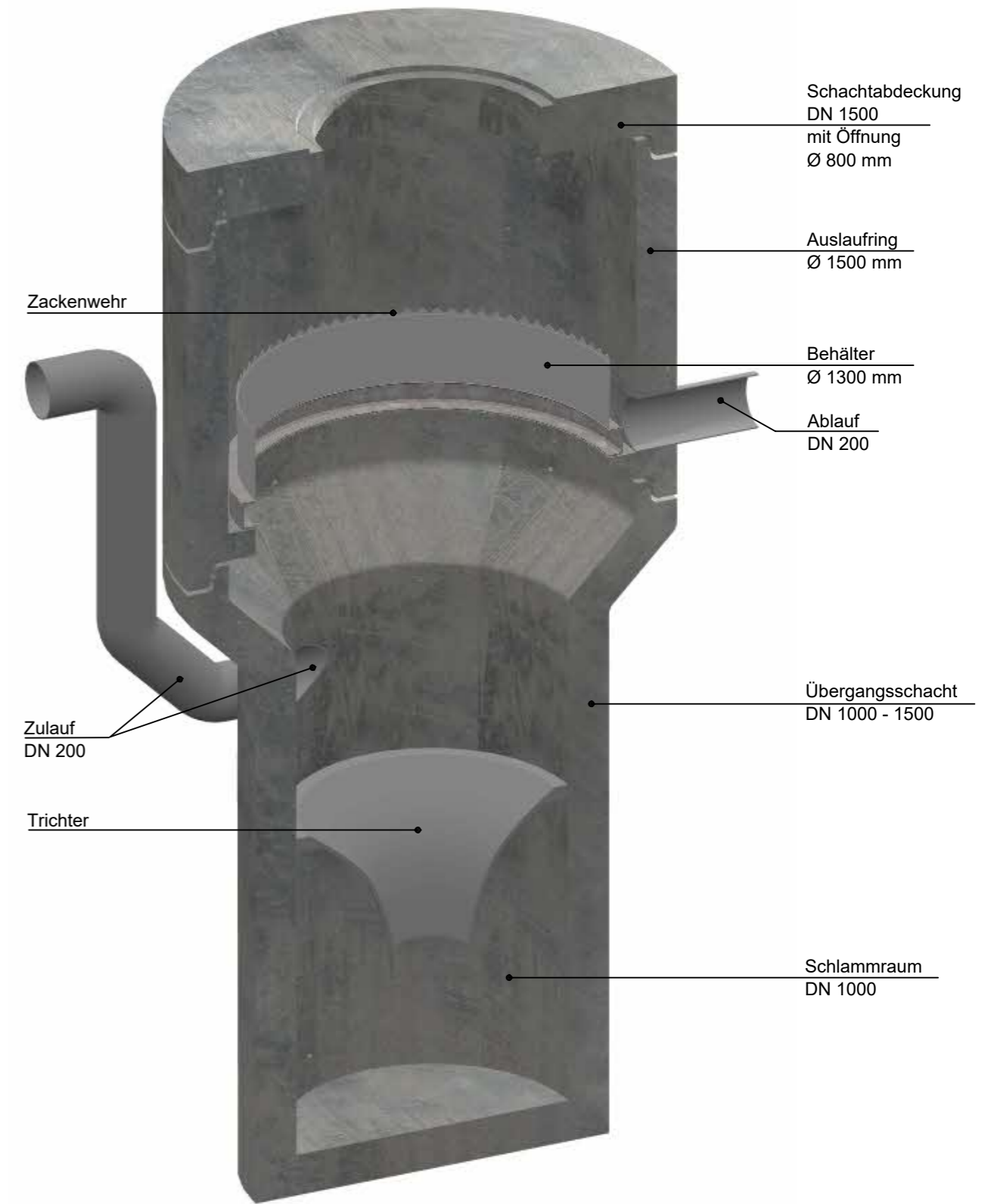


Querschnitt



Draufsicht



Animation

Bemessungstabelle
beDrop 1000 auf 1500

Nr.	Zeichen	Bezeichnung	Größe / Menge	Dimension
1		Anschlussfläche	1500	m ²
2		Durchmesser Schacht unten / oben	1000 / 1500	mm
3		Durchmesser Trichter	950	mm
4		Durchmesser Zackenwehr	1200	mm
5		Höhe Zackenwehr	350	mm
6		Zulaufrohr DN	200	mm
7		Ablaufrohr DN	200	mm
8		Schlammvolumen	510	l
9		Schachtunterteil	3,581	t
10		Auslaufring	2,402	t
11		Schachtabdeckung	1,068	t

Diese Zeichnung darf ohne unsere Genehmigung weder kopiert noch dritten Personen zur Einsicht oder zu anderen Zwecken überlassen werden. Widerrechtliche Benutzung durch Sie oder Dritte hat zivil- und strafrechtliche Folgen.

beDrop Typ 1000/1500
mit KG-Rohr und 1 Trichter
Schnitt mit Maße, Draufsicht,
Animation u. Bemessungstabelle



Steinfeld, 08.11.2022 / Qu.