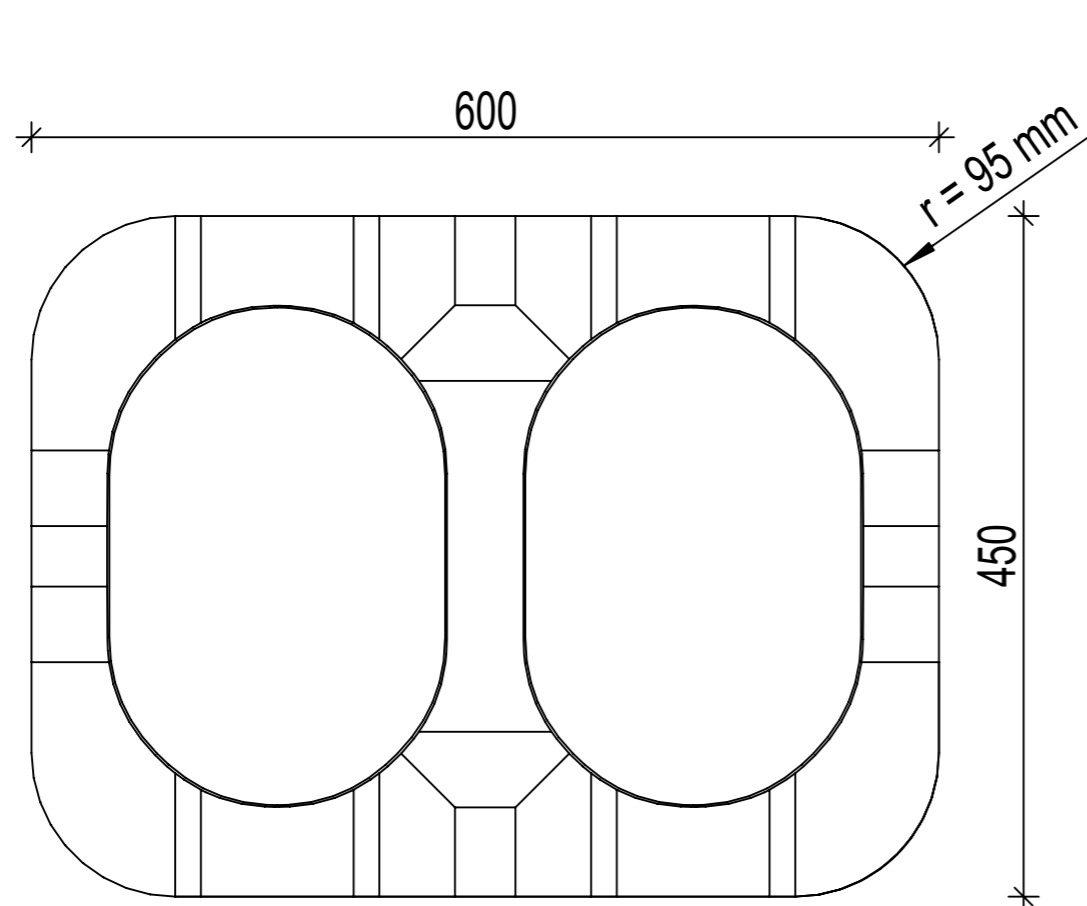
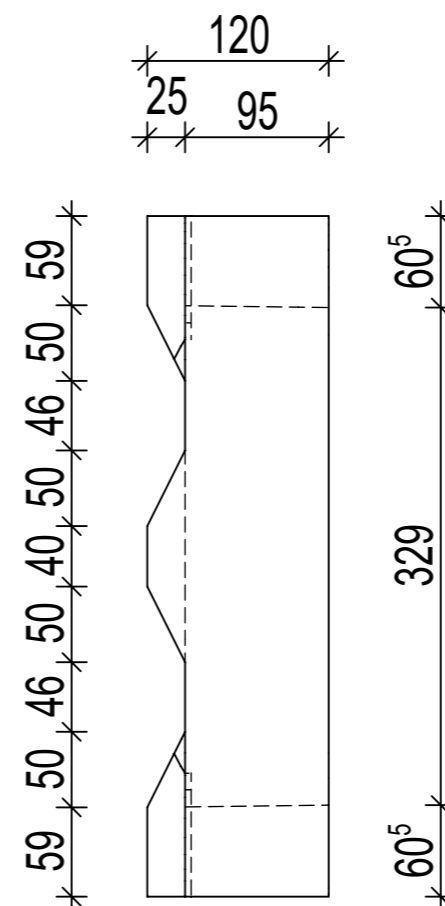


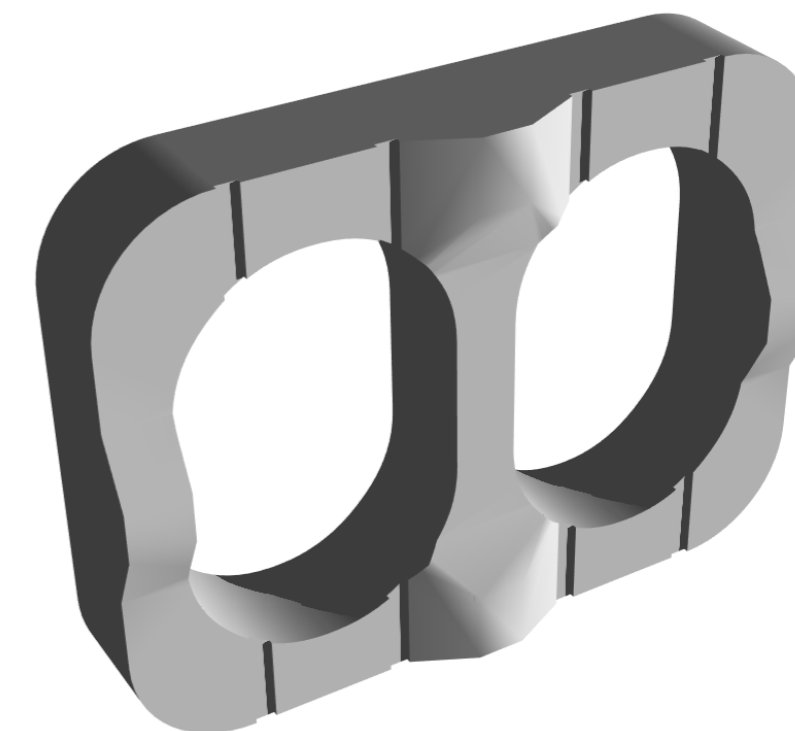
	je Block	je lfdm
Speichervolumen / l	18	150
Gewicht / kg	28,0	233
verdrängte Erdmasse / m ³	0,03	0,26



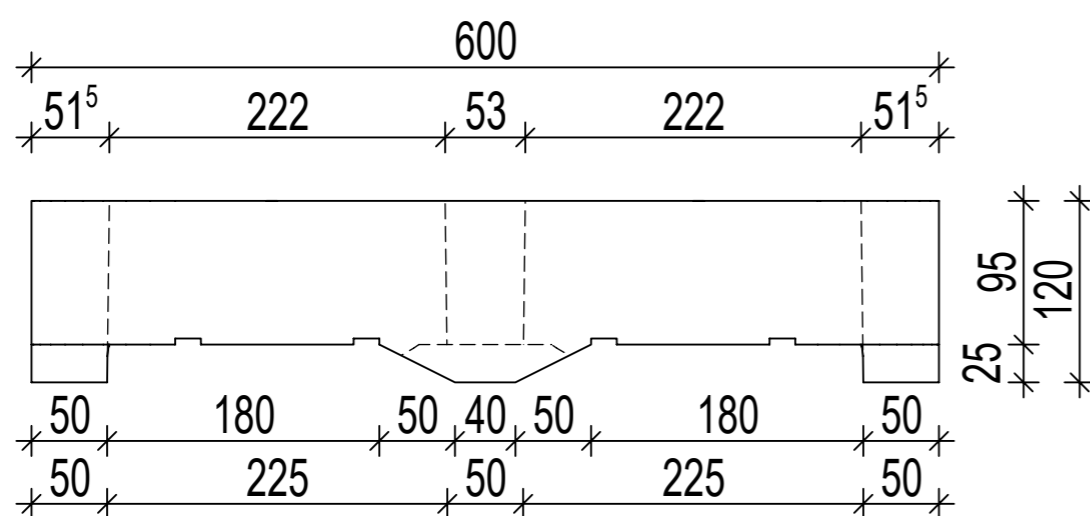
Vorderansicht




Seitenansicht



Animation



Draufsicht

BERDING BETON GmbH Verwaltung Industriestraße 6, 49439 Steinfeld Tel.: 05492 87-0 info@berdingbeton.de					
PROJEKT beDrain "klein" b/l/h = 600x120x450 mm					
VERFASSER BERDING BETON GmbH Dipl.-Ing. (FH) Jens Mönnich		Industriestraße 6, 49439 Steinfeld Tel.: 05492 87-32 moennich@berdingbeton.de			
ZEICHNUNG Technische Zeichnung Draufsicht, Vorder- und Seitenansicht, Animation M 1:7,5					
MASSTAB	1:5	VERFASSER	ZEICHN.-NR.	INDEX	Diese Zeichnung darf ohne unsere Genehmigung weder kopiert noch dritten Personen zur Einsicht oder zu anderen Zwecken überlassen werden. Widerrechtliche Benutzung durch Sie oder Dritte hat zivil- und strafrechtliche Folgen.
GEZEICHNET	mön	J. Moe.	PL215	A	
DATUM	20.01.2022				
GEPRÜFT					