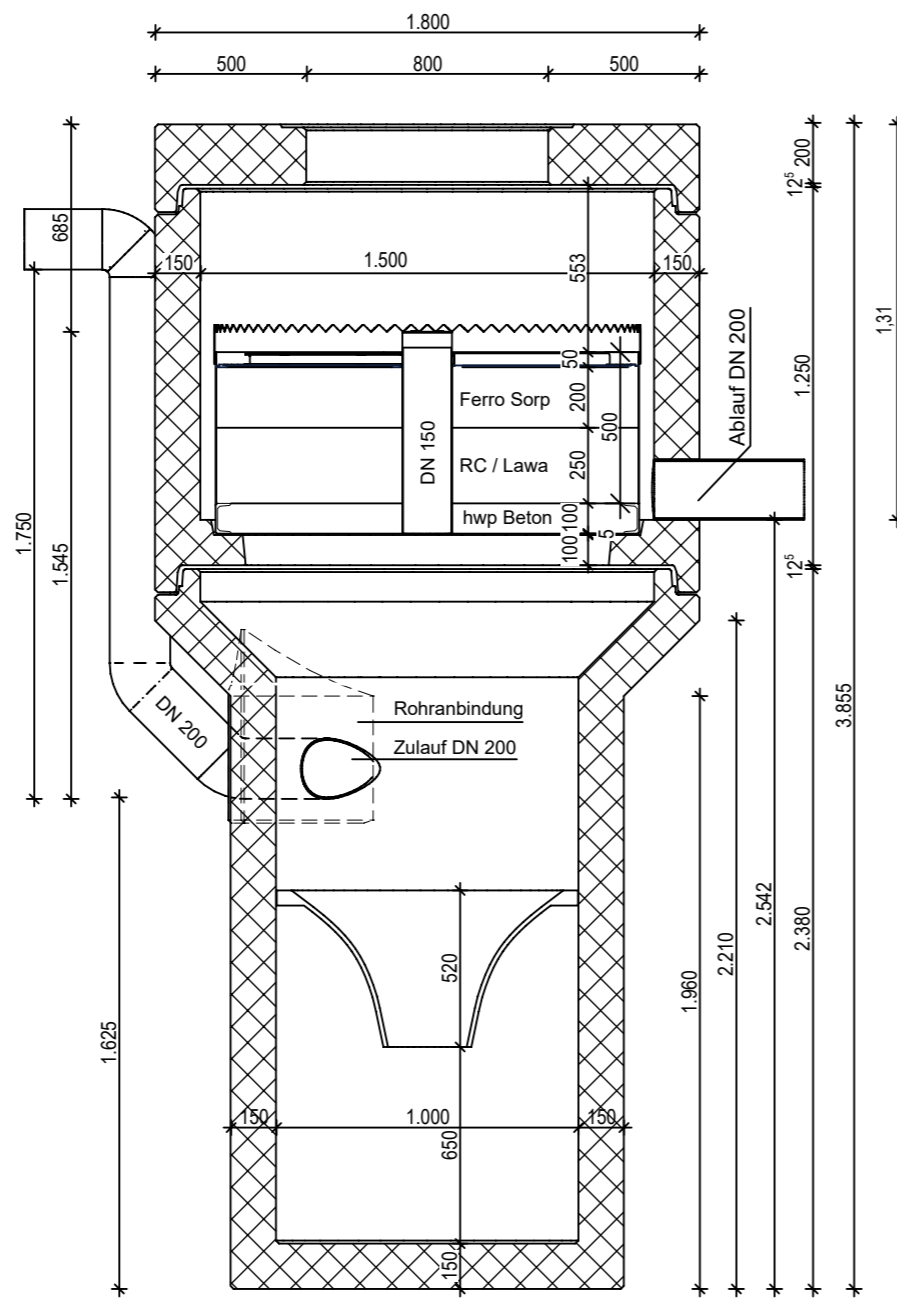


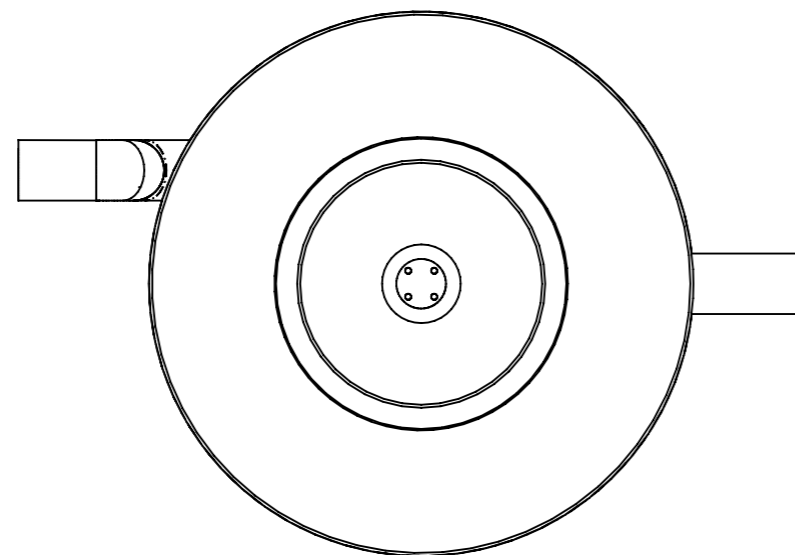
Allgemeine bauaufsichtliche Zulassung
Z-84.2-33

Bemessungstabelle beClean 1000 auf 1500

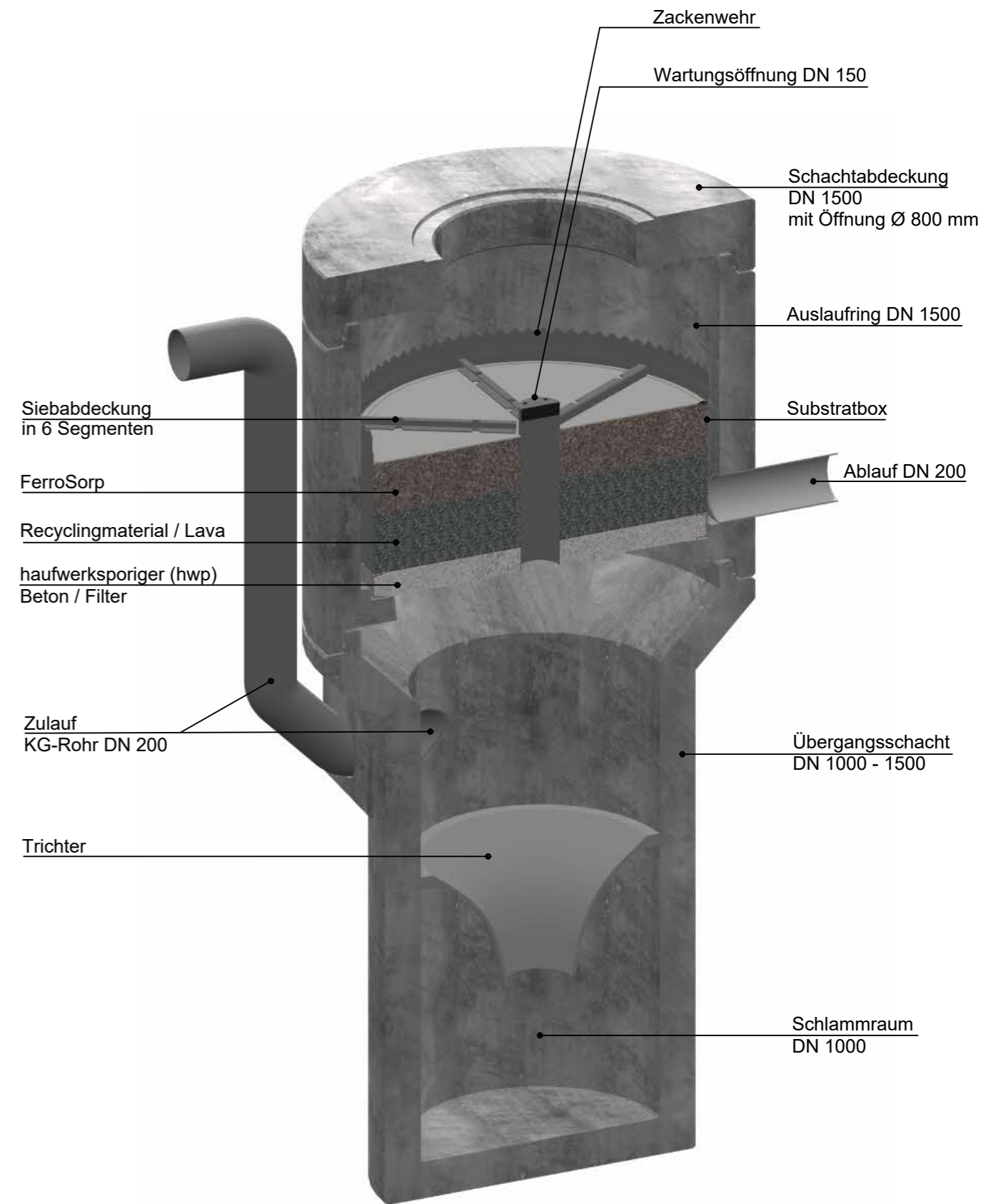
Nr.	Zeichen	Bezeichnung	Größe / Menge	Dimension
1		Anschlussfläche	1700	m ²
2		Durchmesser Schacht unten / oben	1000 / 1500	mm
3		Durchmesser Trichter	990	mm
4		Durchmesser Substratbox	1400	mm
5		Höhe Substrat	450	mm
6		Substratvolumen	693	l
7		Substratvolumen RC/Lava (h = 25 cm)	385	l
8		Substratvolumen FerroSorp (h = 20 cm)	308	l
9		Wartungsrohr DN	150	mm
10		Zulaufrohr DN	200	mm
11		Ablaufrohr DN	200	mm
12		haufwerksporiger Beton / Filter h = 10 cm	154	l
13		Oberflächenbelastung Substratbox 25 l / (s x ha)	8,6	m / s
14		Filtrationsgeschwindigkeit im Substrat	0,0077	m / s
15		Regenspende 2,5 l / (s x ha)	0,43	l / s
16		Regenspende 6,0 l / (s x ha)	1,02	l / s
17		Regenspende 25,0 l / (s x ha)	4,25	l / s
18		Spülstoß 100 l / (s x ha)	17	l / s
19		Schlammvolumen (h = 65 cm)	510	l
20		Schachtunterteil	3,581	t
21		Auslaufring	2,402	t
22		Schachtabdeckung	1,068	t



Querschnitt (Maßstab 1:25)



Draufsicht (Maßstab 1:25)



Animation

Diese Zeichnung darf ohne unsere Genehmigung weder kopiert noch dritten Personen zur Einsicht oder zu anderen Zwecken überlassen werden. Widerrechtliche Benutzung durch Sie oder Dritte hat zivil- und strafrechtliche Folgen.

beClean Typ 1000/1500
mit KG-Rohr und 1 Trichter
Schnitt mit Maße, Draufsicht,
Animation u. Bemessungstabelle

